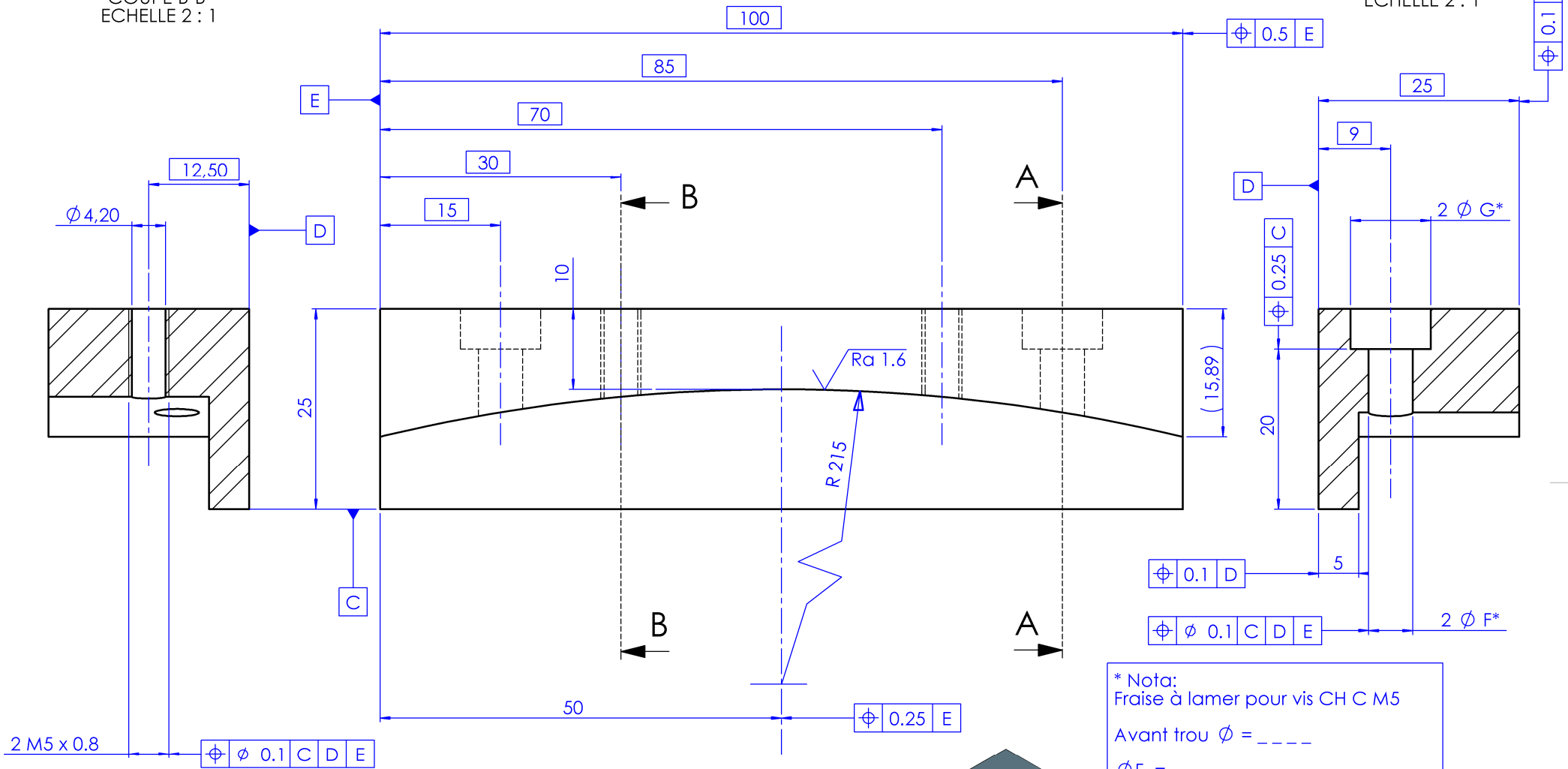


COUPE B-B  
ECHELLE 2 : 1

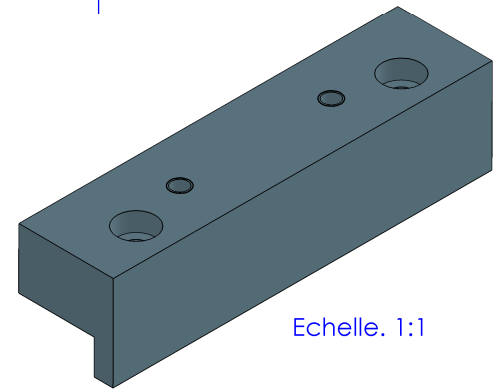
COUPE A-A  
ECHELLE 2 : 1



\* Nota:  
Fraise à lamer pour vis CH C M5  
Avant trou  $\phi$  = \_\_\_\_  
 $\phi$ F = \_\_\_\_  
 $\phi$ G = \_\_\_\_

TOLERANCES GENERALES : ISO 2768 fK

$\sqrt{Ra 3.2}$



Echelle. 1:1

12	2	Reprise externe bide de fixation parabol	2017A	.....	4212
Rep	Nb	Désignation	Matière	Observation	Référence
Production Mécanique			LYCEE JEAN MONNET		
Format : A3		Année 2011		Parabole motorisée pour moteur STIRLING	
Ech. 2:1		Modification:			
Dessiné par: MPK		Modification:			